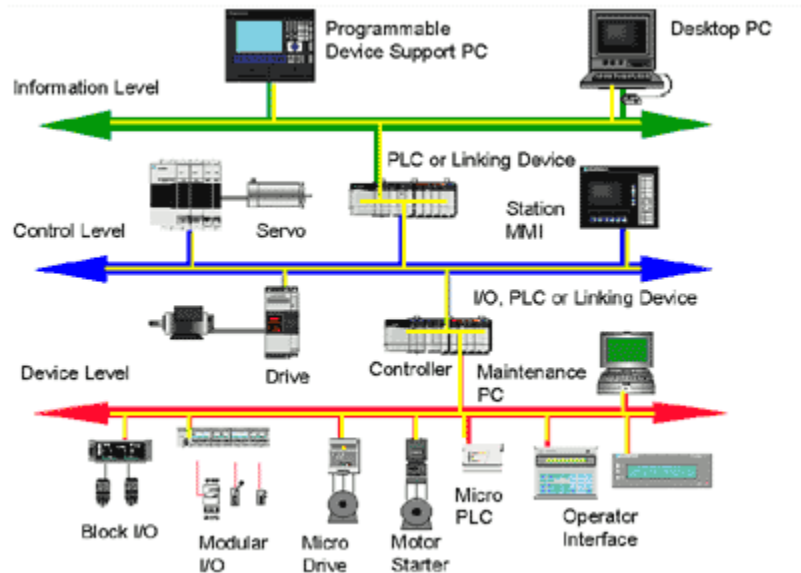


شبکه های صنعتی 3 Sercos , EtherCAT

این روزها اگر درگیر یک پروژه اتوماسیون صنعتی شده باشید، برای ارتباط بین تجهیزات مورد استفاده در پروژه از سنسورهای فیلد، درایوها و سرو موتورها گرفته تا تجهیزات کنترل و مانیتورینگ، انتخاب شبکه صنعتی مناسب یکی از مباحث اصلی به شمار می آید. چند سال پیش وقتی صحبت از یک فیلدباس صنعتی میشد ذهن اکثریت مهندسان متوجه یکی از باسهای پروفیباس، مودباس و یا اینترباس میشد که در همگی این روشها دیتا به روش انتقال سریال منتقل میشد (RS422 و RS485) ولی اتفاقاتی که در سالهای اخیر رخ داده است یعنی افزایش قدرت و سرعت پردازش در پردازندهها باعث شده است که در شبکههای صنعتی نیز نیازمند تغییراتی به منظور افزایش سرعت انتقال دیتا و اطلاعات شویم چون کامپیوترهای صنعتی توانایی بالا در پردازش اطلاعات یافته اند ولی همچنان سرعت دریافت اطلاعات از شبکههای قدیمی از سمت فیلد به کندی انجام میگردد.

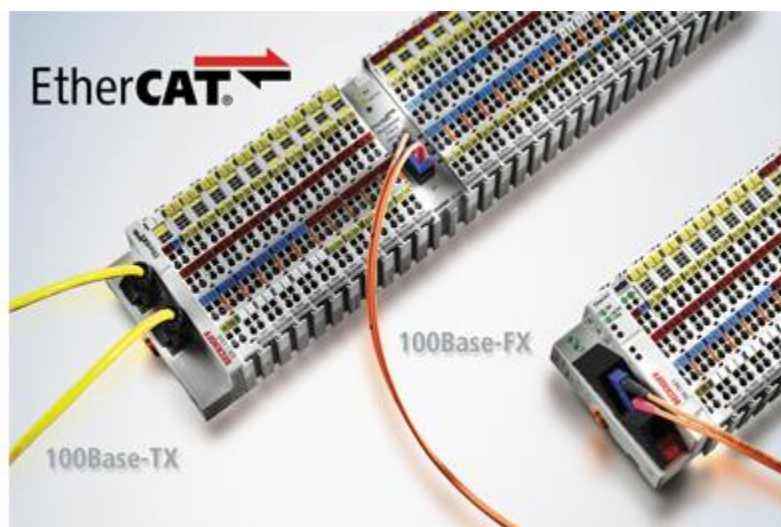


گروه فنی مهندسی آروین نوین کنترل-ارائه دهنده خدمات نرم افزاری و سخت افزاری PLC و اتوماسیون صنعتی در سراسر ایران با بهترین قیمت و در کوتاهترین زمان ترابی 09354157234 تلگرام @NOVIN_ARVIN_CONTROL1
ترابی - تماس و واتس اپ 09154803075



به همین دلیل در سال های اخیر بحث استفاده از شبکه اترنت در محیط های صنعتی رونق یافت. شبکه اترنت یک شبکه با سرعت بالاست که از مدتها پیش در محیط های اداری استفاده میگردد ولی قابلیت استفاده در محیط های صنعتی را نداشت. به همین جهت شرکت های بزرگ تغییراتی در باس های موجود خود دادند تا این شبکه ها بر مبنای اترنت بتوانند دیتا را در محیط های صنعتی منتقل کنند. مثلا شرکت زیمنس شبکه پروفینت (Profinet) را معرفی کرد که به نوعی یک Profibus بر روی اترنت به شمار میرود و یا برای شبکه مودباس نیز نسخه Modbus Ethernet I/P جهت تطبیق پروتکل مودباس با شبکه اترنت ارائه شد.

اما مدتی است که از دو شبکه صنعتی دیگر در نیز کاتالوگ محصولات شرکت های بزرگ نام برده میشود. نام این شبکه ها عبارتند از اترکت (EtherCAT) و سرکوس نسخه 3 (Sercos III). با توجه به سرعت رشد این شبکه ها و ارائه انبوهی از محصولات جدید که دیتا را مبتنی بر این شبکه های صنعتی منتقل می کنند، تصمیم گرفتیم به اختصار آن ها را مورد بررسی قرار دهیم.



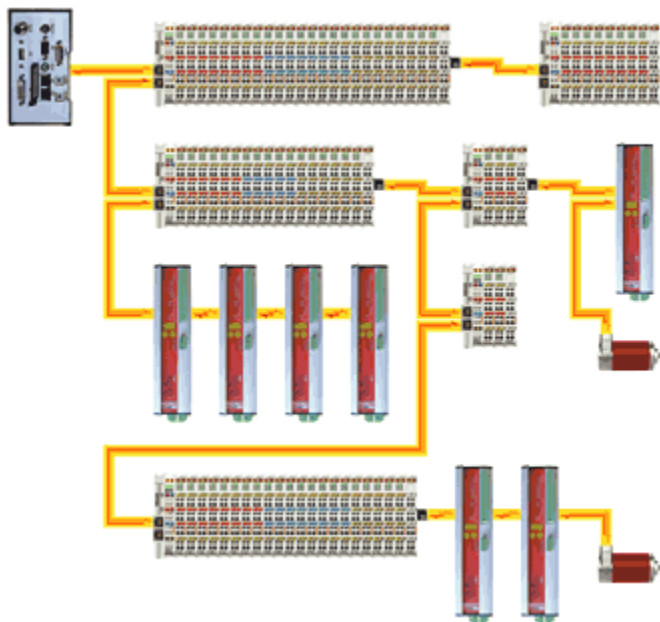
گروه فنی مهندسی آروین نوین کنترل-ارائه دهنده خدمات نرم افزاری و سخت افزاری PLC و اتوماسیون صنعتی در سراسر ایران با بهترین قیمت و در کوتاهترین زمان ترابی 09354157234 تلگرام @NOVIN_ARVIN_CONTROL1
ترابی - تماس و واتس اپ 09154803075



شبکه صنعتی EtherCAT (اترکت)

پروتکل EtherCAT که اولین بار از سوی شرکت Beckhoff معرفی شده است این روزها به عنوان سریع ترین شبکه صنعتی مبتنی بر Ethernet شناخته میشود و در اپلیکیشن هایی که سرعت بالای انتقال دیتا مد نظر باشد، به عنوان انتخاب اصلی مطرح میشود. روش انتقال دیتا در اترکت مشابه روش انتقال دیتا در شبکه Interbus است.

در طراحی EtherCAT سعی شده تمامی نکات مثبت و تجارب بدست آمده از فیلدباس های قبلی لحاظ گردد. به همین دلیل از جهت کاربری بسیار ساده، از جهت عیب یابی بسیار قوی می باشد و با بهره گیری از معماری باز، توپولوژی آزاد، قیمت اقتصادی و قابلیت های Distributed Clock و Hot Connect توانسته است به سرعت رشد کند.



گروه فنی مهندسی آروین نوین کنترل-ارائه دهنده خدمات نرم افزاری و سخت افزاری PLC و اتوماسیون صنعتی در سراسر ایران با بهترین قیمت و در کوتاهترین زمان ترابی 09354157234 تلگرام @NOVIN_ARVIN_CONTROL1
ترابی - تماس و واتس اپ 09154803075



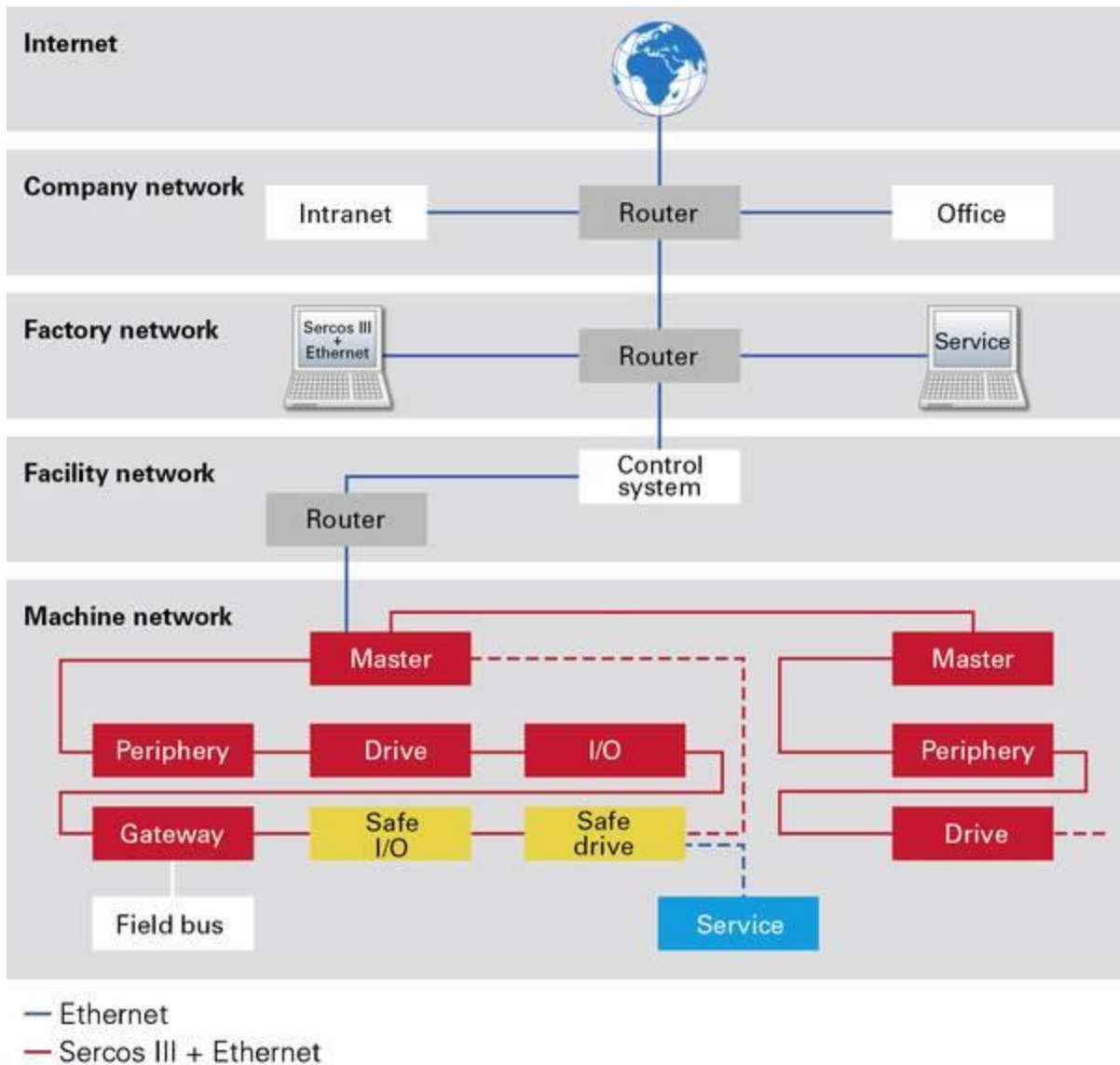
EtherCAT topology: Line, Tree or Star

سایر مشخصات EtherCAT عبارتند از:

- امکان دریافت اطلاعات از 1000 ورودی و خروجی غیر متمرکز در 30 میکرو ثانیه
- امکان دریافت اطلاعات از 10 محور سرو در 100 میکرو ثانیه
- توپولوژی آزاد (خط ، درختی ، ستاره)
- امکان اتصال به 65535 ماژول به شبکه با گسترش بیش از 500 کیلومتر
- فضای حافظه مرکزی 4 گیگا بایت و فضای حافظه 2 بیت تا 64 کیلو بایت در ماژولها
- آشکار سازی قطع شدن در هر نقطه شبکه و اندازه گیری دائمی کیفیت خط ارتباطی
- بهره گیری از امکان Distributed Clock
- دارای ماژولهای Fieldbus Master جهت پروتکل‌های ProfiBus , Devicenet , CANopen
- امکان بهره گیری از کارتهای Safety

گروه فنی مهندسی آروین نوین کنترل-ارائه دهنده خدمات نرم افزاری و سخت افزاری PLC و اتوماسیون صنعتی در سراسر ایران با بهترین قیمت و در کوتاهترین زمان ترابی 09354157234 تلگرام @NOVIN_ARVIN_CONTROL1
 ترابی - تماس و واتس اپ 09154803075





شبکه صنعتی Sercos III (سرکوس نسخه سوم)

گروه فنی مهندسی آروین نوین کنترل-ارائه دهنده خدمات نرم افزاری و سخت افزاری PLC و اتوماسیون صنعتی در سراسر ایران با بهترین قیمت و در کوتاهترین زمان ترابی 09354157234 تلگرام @NOVIN_ARVIN_CONTROL1 ترابی - تماس و واتس اپ 09154803075

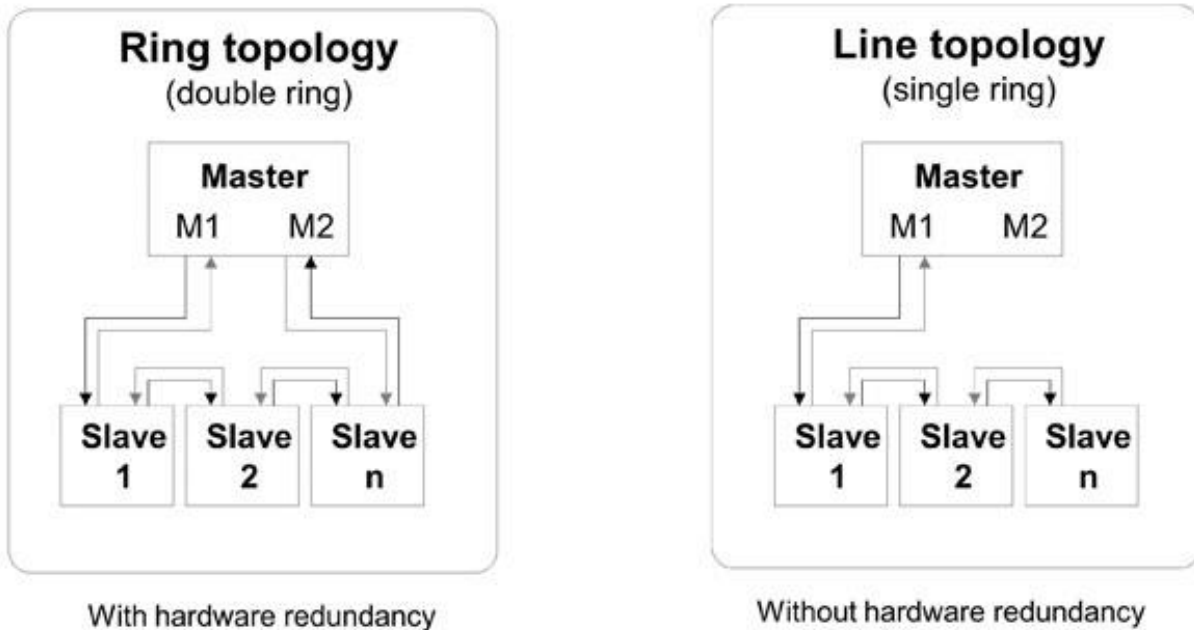


شبکه صنعتی Sercos اولین بار توسط شرکت معتبر Bosch Rexroth معرفی شده است. از شبکه Sercos تاکنون سه نسخه متوالی معرفی شده است. نام این شبکه از سرواژه های عبارت real-serial system communication time گرفته شده است. نسخه اول این شبکه در سال 1991 ، نسخه دوم در سال 1999 و نسخه سوم آن که آخرین نسخه و یا عبارتی نسخه انقلابی این شبکه می باشد اخیرا معرفی شده است.

نسل سوم شبکه سرکوس (Sercos III) جهت انتقال دیتا مبتنی بر شبکه اترنت با سرعت بالا توسعه داده شده است. شبکه Sercos جدید به طور خاص برای سیستم های کنترل حرکت (motion control) و درایو های صنعتی طراحی شده است و ادعا می کند که سرعت انتقال دیتا در این شبکه حتی از اترکت نیز بالاتر خواهد بود.

گروه فنی مهندسی آروین نوین کنترل-ارائه دهنده خدمات نرم افزاری وسخت افزاری PLC و اتوماسیون صنعتی در سراسر ایران با بهترین قیمت و در کوتاهترین زمان ترابی 09354157234 تلگرام @NOVIN_ARVIN_CONTROL1 ترابی - تماس و واتس اپ 09154803075





این شبکه از توپولوژی های Ring و یا Line پشتیبانی می کند. هرچند که به خاطر مشخصه full-duplex شبکه اترنت شبکه رینگ ارائه شده از نوع double ring خواهد بود نه از نوع single. ساختار double ring به ایجاد ریداندانسی در شبکه کمک خواهد کرد ضمن اینکه عیب یابی در سیستم را بدون ایجاد اشکال فرآهم می کند. در توپولوژی Line البته دیگر مزیت redundancy را نخواهیم داشت ولی طبیعتا در هزینه قابل کشی صرفه جویی خواهد شد. Sercos III از توپولوژی star شبکه اترنت استفاده نمی کند بنابراین احتیاجی به هاب (hub) و سویچ (switch) در این شبکه نخواهد بود. ماکزیمم تعداد station ها در این شبکه 511 می باشد و فاصله بین node ها مانند اترنت حداکثر 100 متر خواهد بود.

گروه فنی مهندسی آروین نوین کنترل-ارائه دهنده خدمات نرم افزاری و سخت افزاری PLC و اتوماسیون صنعتی در سراسر ایران با بهترین قیمت و در کوتاهترین زمان ترابی 09354157234 تلگرام @NOVIN_ARVIN_CONTROL1 ترابی - تماس و واتس اپ 09154803075

